



บริษัท ไทยธุรกิจอุตสาหกรรม จำกัด เป็นผู้เชี่ยวชาญในการออกแบบและผลิตเครื่องกวนและถังผสม
ครบวงจร เพื่อตอบสนองต่ออุตสาหกรรมการผลิตสารเคมี, อาหาร, เครื่องดื่ม, ยาและเครื่องสำอางค์
ตลอดจนอุตสาหกรรมประเภทอื่น ที่มีความต้องการ

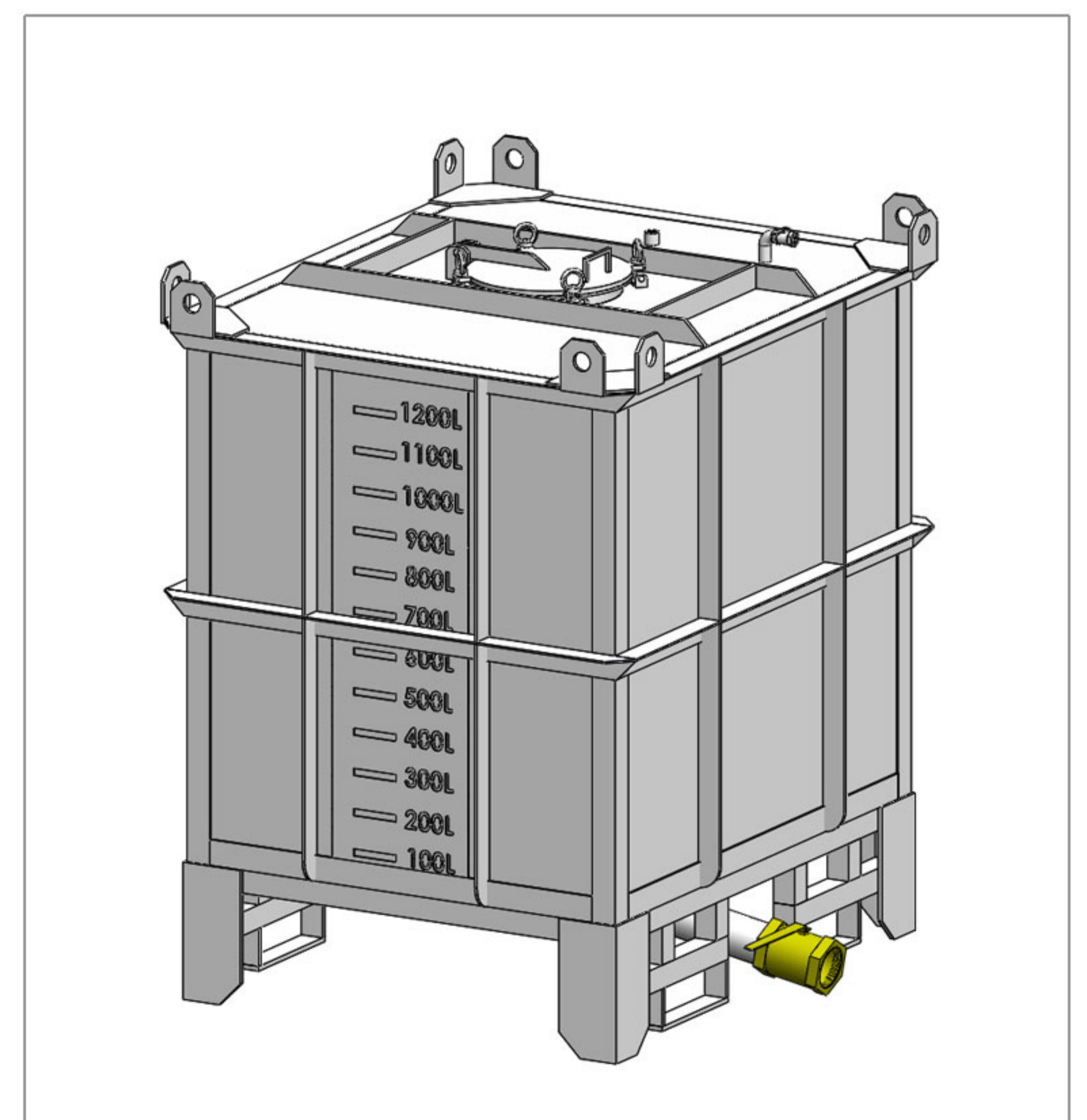
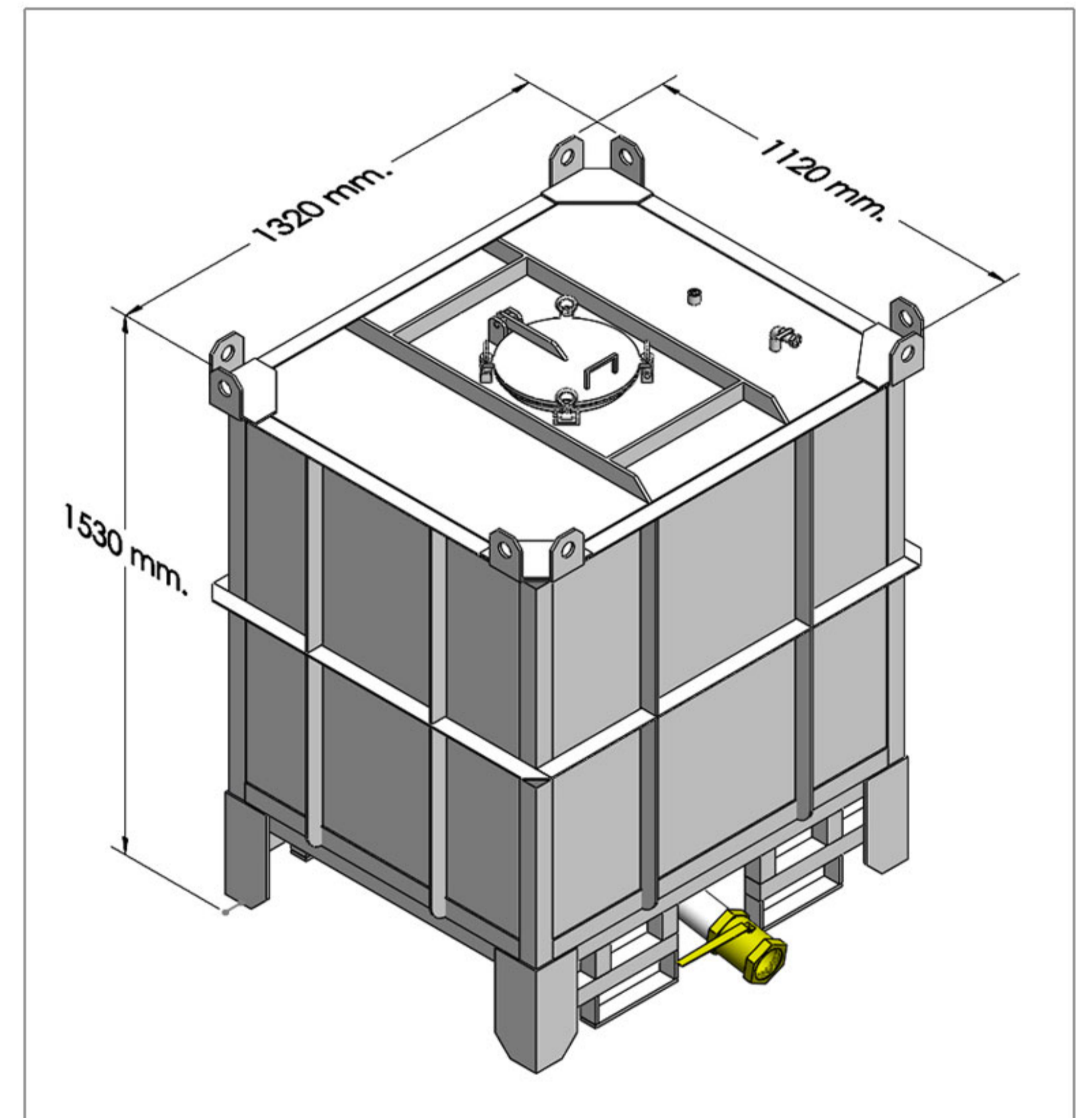
รับออกแบบ ผลิต และจำหน่ายถัง IBC ทุกชนิด ทุกขนาด ตามความต้องการของลูกค้า

IBC STEEL TANK

(Intermediate Bulk Container)



VOL.
1000 LITRE



ถัง IBC ความจุ 1,000 ลิตร

- Tank Vol.1000L Material : Steel SS400, Stainless Steel 304
- Tank Area : W 1120 x L 1320 x H 1530 (Millimeter)
- Cover Swing Cap With Lock Eye Bolt M12
- Socket For Air Copper 1/2"
- Air Vent Include Brass Ball Valve 1/2"
- Outlet Nozzle Include Brass/SUS Bronze Valve 3"
- Operating Pressure 3 Bar